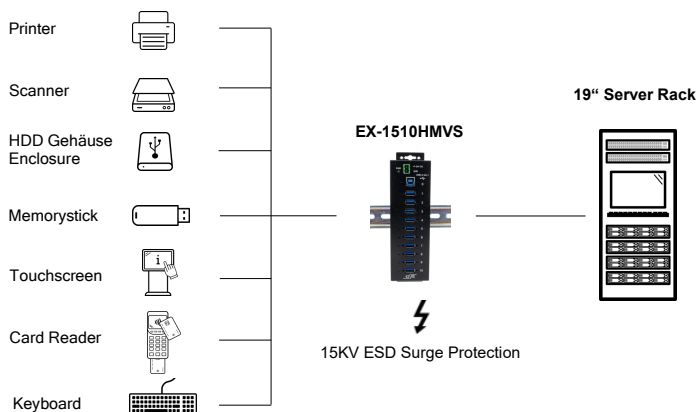


### Bild / Picture



10-Port USB 3.2 Gen 1 Managed Metall HUB mit 15KV EDS Überspannungs-Schutz (DIN-Rail)

### Anwendung / Application



10-Port USB 3.2 Gen1 Managed Metal HUB with 15KV ESD Surge Protection (DIN-Rail)

### Beschreibung

Der EX-1510HMVS ist ein Managed USB 3.2 Gen 1 (früher USB 3.0 oder 3.1 Gen1) Metall Hub, der entwickelt wurde, um umfangreiche und einzigartige Funktionen für industrielle Anwendungen bereitzustellen. Er bietet eine sofortige Erweiterung von zehn verschraubbaren USB 3.2 Gen 1 Ports und ist kompatibel mit allen vorhandenen USB 3.1, USB 3.0, USB 2.0 und USB 1.1 Geräten.

Der EX-1510HMVS unterstützt die USB-Batterieladespezifikation v1.2 (SDP, CDP, DCP) sowie einige Herstellerspezifische Lademodi wie z.B. Apple 2.4A und Samsung.

### Description

The EX-1510HMS is a USB 3.2 Gen1 (or general called as USB 3.0 or 3.1 Gen1) Hub which is designed to provide rich and unique features for industrial applications. It provides an instant expansion of ten USB 3.2 Gen1 screw able downstream ports and is compatible with all existing USB 3.1, USB 2.0 and USB 1.1 devices.

The EX-1510HMVS supports the USB battery charging specification v1.2 (SDP, CDP, DCP) as well as some Vendor Specific Charging Modes e.g. Apple 2.4A and Samsung.

### Verwaltung Software

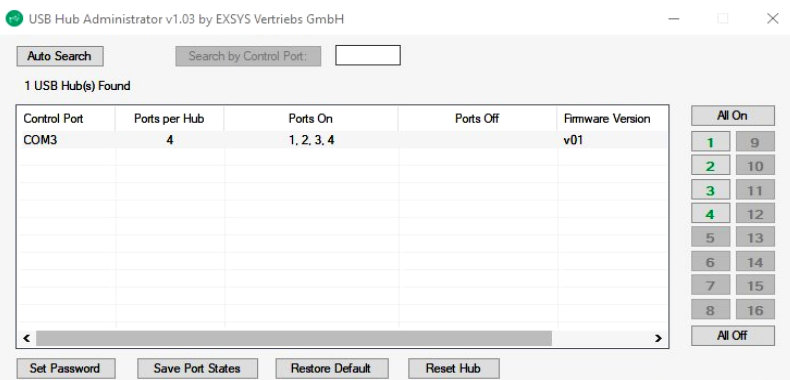
Die EX-1510HMVS hat eine Verwaltungssoftware, mit der man die USB Busspannung (Ports) der einzelnen Geräte ein- und ausschalten oder den gesamten USB Hub auf Original Zustand zurückzusetzen kann. Die EX-1510HMVS hat einen Flash-Speicher, wo der gewünschte Startzustand abgespeichert werden kann. Beim nächsten Einschalten werden die letzten Einstellungen verwendet. Verschiedene Dienstprogramme werden für die Betriebssysteme wie Windows, intel x86-64 und ARM-basiertes Linux unterstützt. Es enthält mehrere Verwaltungssoftware-Utilities, für die verschiedenen Plattformen wie GUI Software (Graphical User Interface) oder auch die Konsolen-Befehlszeile für alle gängigen Microsoft Windows Systeme. Es enthält auch Dienstprogramme für verschiedene Linux-Versionen. Die Dienstprogramme wurden geschrieben, um mit der Anwendungssoftware zu arbeiten, die mit verschiedenen Sprachen wie C#, C++, VB, Python oder sogar PHP Server Skriptsprache programmiert wurden.

**Achtung!** Port 10 ist nicht kompatibel mit USB 1.1 und 2.0 Endgeräten!

### Managing Software

The EX-1510HMVS is supplied with the managing software utilities which can turn on/off the bus power of each downstream device or even reset the entire Hub. It also can save the designated state to its flash memory and read it back as the initial state of its next power up cycle. Different utilities were supported for different operating systems such as Windows, intel x86 and ARM based Linux. It contains several management software utilities, for the different platforms like GUI software (Graphical User Interface) or also the console command line for all common Microsoft Windows systems. It also includes utilities for different Linux versions. The utilities were written to easily operate with the applications software written with different language such as C#, C++,VB, Python or even PHP server scripting language.

**Attention!** Port 10 is not compatible with USB 1.1 and 2.0 devices!



[Video zur Installations-Anleitung](#)

[Video for installation guide](#)

### System / OS



### Geprüft / Approved



### Verpackung / Packaging



### Merkmale

### Features

<ul style="list-style-type: none"> <li>• USB 3.2 Gen1 Metall HUB mit zehn Downstream USB Ports</li> </ul>	<ul style="list-style-type: none"> <li>• USB 3.2 Gen1 Metal HUB with ten downstream USB ports</li> </ul>
<ul style="list-style-type: none"> <li>• Unterstützt Software Utilities für Windows und Linux</li> </ul>	<ul style="list-style-type: none"> <li>• Support software utility for Windows and Linux</li> </ul>
<ul style="list-style-type: none"> <li>• 15KV ESD Überspannungs-Schutz für jeden Ausgang</li> </ul>	<ul style="list-style-type: none"> <li>• 15KV ESD Surge Protection for all ports</li> </ul>
<ul style="list-style-type: none"> <li>• Stromversorgung +7V bis +24V DC über Terminal Block</li> </ul>	<ul style="list-style-type: none"> <li>• Power +7V up to +24V DC over the Terminal Block</li> </ul>
<ul style="list-style-type: none"> <li>• Stromversorgung wahlweise auch vom USB-BUS +5V (Bus-Power)</li> </ul>	<ul style="list-style-type: none"> <li>• Power supply optionally also from the USB-BUS +5V (Bus-Power)</li> </ul>
<ul style="list-style-type: none"> <li>• Zwei interne Jumper zur Individualisierung der Betriebsart (Details: Seite 2)</li> </ul>	<ul style="list-style-type: none"> <li>• Two internal jumpers for individual mode control (details: page 2)</li> </ul>
<ul style="list-style-type: none"> <li>• Einfache Installation mit integrierter Tragschienenhalterung (DIN-Rail)</li> </ul>	<ul style="list-style-type: none"> <li>• Easy installation with the included DIN-Rail Kit</li> </ul>
<ul style="list-style-type: none"> <li>• Automatische Erkennung der Datentransferrate angeschlossener Peripheriegeräte</li> </ul>	<ul style="list-style-type: none"> <li>• Automatic recognition the data transfer rate for the attached external devices</li> </ul>
<ul style="list-style-type: none"> <li>• 2.4A maximal Strom auf allen 10 Ports mit Self Power (Details: Seite 2)</li> </ul>	<ul style="list-style-type: none"> <li>• 2.4A maximal current on all 10 ports with Self Power (details: page 2)</li> </ul>
<ul style="list-style-type: none"> <li>• Automatische Erkennung der Eingangspolarität an der Stromklemmleiste</li> </ul>	<ul style="list-style-type: none"> <li>• Automatic detection of input polarity on the current terminal block</li> </ul>
<ul style="list-style-type: none"> <li>• Unterstützt Multi TT (Transaction Translator)</li> </ul>	<ul style="list-style-type: none"> <li>• Support Multi TT (Transaction Translator)</li> </ul>
<ul style="list-style-type: none"> <li>• Kompaktes Industrie-Design mit robustem Metallgehäuse</li> </ul>	<ul style="list-style-type: none"> <li>• Compact industrial design with rugged metal case</li> </ul>
<ul style="list-style-type: none"> <li>• 1x LED Spannungs-Anzeige und 10x LED aktiv Anzeige</li> </ul>	<ul style="list-style-type: none"> <li>• 1x LED Power Display and 10x LED active display</li> </ul>

### Spezifikation

### Specification

<b>Chip-Set:</b>	Genesys GL3523	<b>Chip-Set:</b>	Genesys GL3523
<b>Datentransfer-Rate:</b>	120Mbps bis 5Gbps	<b>Data transfer rate:</b>	120Mbps up to 5Gbps
<b>Anschlüsse:</b>	1x USB B-Buchse Upstream (verschraubbar) 10x USB A-Buchse Downstream (verschraubbar) 1x +7V bis +48V DC (Terminal Block)	<b>Connectors:</b>	1x USB B-Port Upstream (screw lock) 10x USB A-Port Upstream (screw lock) 1x +7V up to +48V DC (Terminal Block)
<b>Hardwaresysteme:</b>	USB 1.1 bis USB 3.2 Gen1	<b>Hardware system:</b>	USB 1.1 to USB 3.2 Gen1
<b>Managing Software Utility:</b>	USBCTL: Windows GUI CUSBC: Windows console command control utility cusbi: intel x86-64 based Linux control utility cusba: ARM based Linux controller utility	<b>Managing Software Utility:</b>	USBCTL: Windows GUI CUSBC: Windows console command control utility cusbi: intel x86-64 based Linux control utility cusba: ARM based Linux controller utility
<b>Betriebssysteme:</b>	Win98SE/ 2000/ XP/ Vista/ 7/ 8.x/ 10/ 11 CE/ Server 20xx, Linux, MAC OSx	<b>Operating systems:</b>	Win98SE/ 2000/ XP/ Vista/ 7/ 8.x/ 10/ 11 CE/ Server 20xx, Linux, MAC OSx
<b>Betriebstemperatur :</b>	0°C bis +55°C Celsius	<b>Operating temperature :</b>	32°F up to 131°F Fahrenheit
<b>Lagertemperatur:</b>	-20°C bis +85°C Celsius	<b>Storage temperature:</b>	-20°F up to 167°F Fahrenheit
<b>Rel. Luftfeuchtigkeit:</b>	5% bis 95%	<b>Rel. Humidity:</b>	5% to 95%
<b>Schutzklasse:</b>	IP30	<b>Protection class:</b>	IP30
<b>Stromversorgung:</b>	+7V bis +24Volt	<b>Current Supply:</b>	+7V up to +24Voltage
<b>Leistungsaufnahme:</b>	10mA@12VDC und 20mA@24VDC	<b>Power Consumption:</b>	10mA@12VDC and 20mA@24VDC
<b>Abmessung:</b>	198.00 x 55.00 x 30.80 mm	<b>Size:</b>	198.00 x 55.00 x 30.80 mm
<b>Gewicht:</b>	630g	<b>Weight:</b>	630g
<b>EAN:</b>	4718359151026	<b>EAN:</b>	4718359151026
<b>Ursprungsland:</b>	Taiwan	<b>Country of origin:</b>	Taiwan
<b>Lieferumfang:</b>	EX-1510HMVS, USB 3.2 Gen 1 Kabel 1.5 m, DIN-Rail Kit, Treiber CD, Handbuch	<b>Packaging contents:</b>	EX-1510HMVS, USB 3.2 Gen 1 cable 1.5m, DIN-Rail Kit, Driver CD, Manual

### Stromversorgung am USB Port

### Power Supply at USB Port

- Max. Strom des Hub: 15A
- Max. Leistung des Hub: 75Watt
- Max. Strom gleichzeitig pro Port: 1.5A
- Max. Strom pro Port: 2.3A
- Max. Strom pro USB Ausgangspaarung: 3.0A

- Max. current of the Hub: 15A
- Max. Power of the Hub: 75Watts
- Max. current at same time per port: 1.5A
- Max. current per port: 2.3A
- Max. current per USB output pair: 3.0A

USB Ausgangspaarung	
Port	1 + 2
Port	3 + 4
Port	5 + 6
Port	7 + 8
Port	9 + 10

USB output pairing	
Port	1 + 2
Port	3 + 4
Port	5 + 6
Port	7 + 8
Port	9 + 10

Werden zum Beispiel 2.3A Strom an Port 1 verwendet, stehen an Port 2 noch 0.7A zur Verfügung.

For example, if 2.3A current is used at port 1, port 2 still has 0.7A current available.

### Jumper-Einstellungen

### Jumper Settings

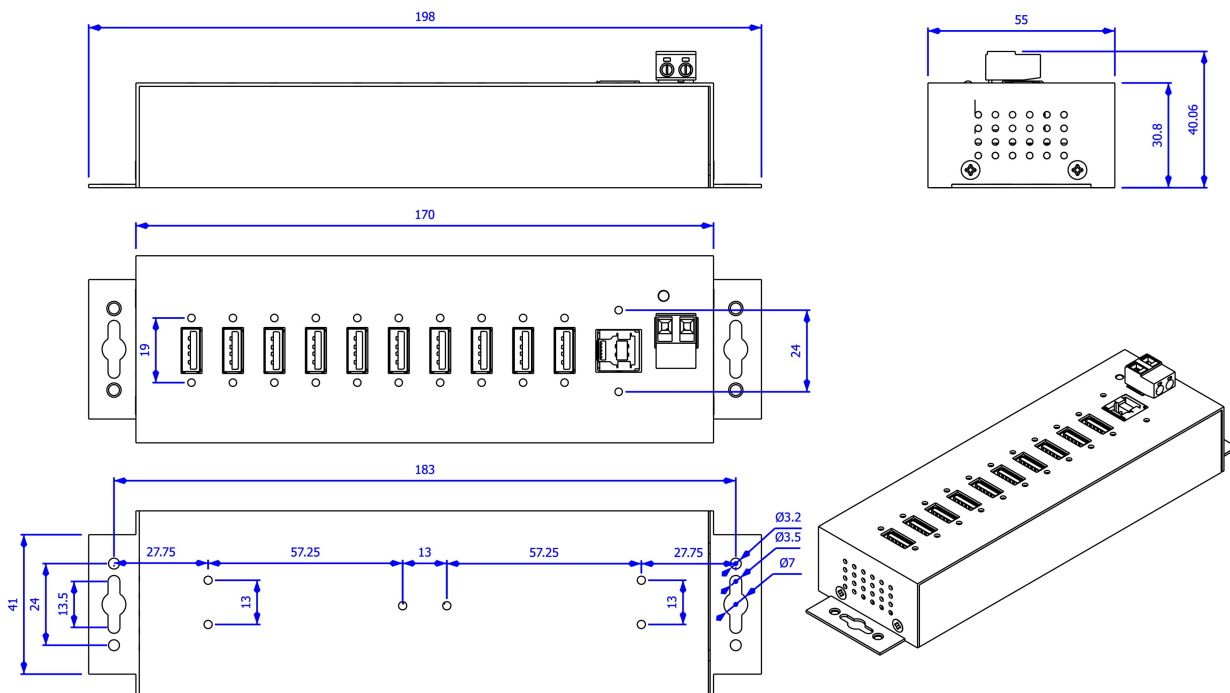
Über die beiden internen Jumper *Bus Power* und *Host Control* kann die Stromausgabe an den Downstream Ports nach Wunsch konfiguriert werden. Die folgenden Einstellungen sind möglich:

The two internal jumpers Bus Power and Host Control can be used to configure the power output on the downstream ports as required. The following settings can be made:

Einstellungen Jumper		Status		Funktion	
		Netzteil	Host PC	Hub Downstream	
Bus Power	Host control			Daten	Power
ENA	ON	on	off	nein	on
		off	on	ja	on
DIS	ON	on	off	nein	on
		off	on	nein	off
ENA	HOST	on	off	nein	off
		off	on	ja	on
DIS	HOST	on	off	nein	off
		off	on	nein	off
DIS/ENA	HOST/ON	on	on	ja	on

Settings Jumper		Status		Function	
		Power supply	Host PC	Hub Downstream	
Bus Power	Host control			Data	Power
ENA	ON	on	off	no	on
		off	on	yes	on
DIS	ON	on	off	no	on
		off	on	no	off
ENA	HOST	on	off	no	off
		off	on	yes	on
DIS	HOST	on	off	no	off
		off	on	no	off
DIS/ENA	HOST/ON	on	on	yes	on

### Maße / Dimension



### Bilder / Pictures



### Zubehör / Accessories

EX-6973	Netzteil / Power Supply	HDR-60-24	Output: DC 24V/2.5A/60W	Input: 85V - 264VAC	Operating Temperatur: -30°C - +70°C
EX-K1110	Kabel / Cable DC-Jack to Terminal Block				

EX-6973



EX-K1110

