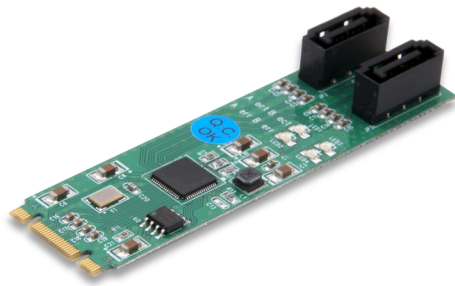
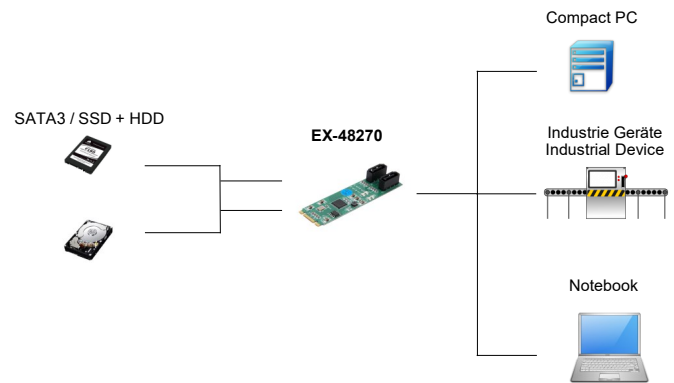


### Bild / Picture



### Anwendung / Application



### 2 Port Interne SATA3 M.2 Karte (Asmedia Chip-Set)



### 2 Port Internal SATA3 M.2 card (Asmedia Chip-Set)

### Beschreibung

Die EX-48270 SATA3 RAID 0/1 M.2 Karte ist eine interne Controller-Karte für Kompakt PC, Industrielles Einsatzgebiet, Mainboards und Notebooks. Anstelle der mSATA Schnittstelle wurde der M.2 Bus entwickelt und unter der Bezeichnung Next Generation Form Factor (NGFF) eingesetzt. Die EX-48270 unterstützt RAID 0 (Geschwindigkeit) und RAID 1 (Datensicherheit). Die EX-48270 hat zwei interne SATA 3 Anschlüsse für SATA 2 und 3 SSD Festplatten. Er bietet die optimale Lösung um SATA 3 Geräte über einen M.2 Slot anzuschliessen.

### Description

The EX-48270 SATA3 RAID 0/1 M.2 card is an internal controller card for compact PCs, industrial applications, mainboards and notebooks. Instead of the mSATA interface, the M.2 bus was developed and used under the name Next Generation Form Factor (NGFF). The EX-48270 supports RAID 0 (speed) and RAID 1 (data security). The EX-48270 has two internal SATA 3 connectors for SATA 2 and 3 SSD hard disks. It offers the optimal solution to connect SATA 3 devices via an M.2 slot.

### Merkmale

### Features

• Unterstützt SATA 3 / 2 / 1	• Support SATA 3 / 2 / 1
• Serial SATA Revision 3.2 Spezifikation	• Serial SATA Revision 3.2 specification
• M.2 M Key	• M.2 M key
• Native Command Queue (NCQ)	• Native Command Queue (NCQ)
• Unterstützt RAID 0 (Geschwindigkeit), RAID 1 (Datensicherheit)	• Supports RAID 0 (stripping/performance) and RAID 1 (mirroring/data security)
• Unterstützt Serial ATA AHCI Spec. Rev. 1.3	• Support Serial ATA AHCI Spec. Rev. 1.3
• Betrieb einzelner Festplatten ohne RAID möglich	• Can also be used without RAID function for single HDD mode
• Unterstützt Festplatten bis 6TB	• Support hard drives up to 6TB

### System / OS

### Geprüft / Approved

### Verpackung / Packaging



### Spezifikation

### Specification

<b>Chip-Set:</b>	Asmedia ASM1062R	<b>Chip-Set:</b>	Asmedia ASM1062R
<b>Datentransfer-Rate:</b>	bis 6Gbps	<b>Data transfer rate:</b>	Up to 6Gbps
<b>Anschlüsse:</b>	2 x 7 Pin SATA 3	<b>Connectors:</b>	2 x 7 pin SATA 3
<b>Hardwaresysteme:</b>	M.2 NGFF Bus mit M-Key	<b>Hardware system:</b>	M.2 NGFF Bus with M-Key
<b>Treiber:</b>	Win 7/ 8.x/ 10 (32&64-Bit)	<b>Driver:</b>	Win 7/ 8.x/ 10 (32&64-Bit)
<b>Betriebssysteme:</b>	Gemäß Treiber	<b>Operating systems:</b>	In accordance with driver
<b>Betriebstemperatur :</b>	0°C bis +55°C Celsius	<b>Operating temperature :</b>	32°F up to 131°F Fahrenheit
<b>Lagertemperatur:</b>	-40°C bis +75°C Celsius	<b>Storage temperature:</b>	-40°F up to 167°F Fahrenheit
<b>Rel. Luftfeuchtigkeit:</b>	5% bis 95%	<b>Rel. Humidity:</b>	5% to 95%
<b>Abmessung:</b>	79.90 x 21.85 mm	<b>Size:</b>	79.90 x 21.85 mm
<b>Gewicht:</b>	200 g	<b>Weight:</b>	200 g
<b>EAN:</b>	4718359482700	<b>EAN:</b>	4718359482700
<b>Ursprungsland:</b>	Taiwan	<b>Country of origin:</b>	Taiwan
<b>Lieferumfang:</b>	EX-48270, 2 x SATA Kabel, Treiber CD, Handbuch	<b>Packaging contents:</b>	EX-48270, 2 x SATA cable, Driver CD, Manual

### Maße / Dimension

