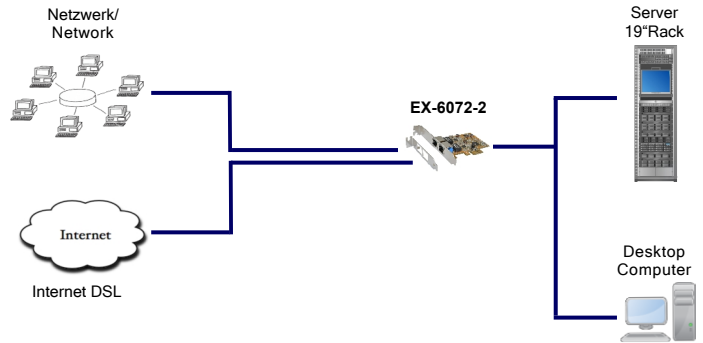


Anwendung / Application



Dual Ethernet 1Gigabit LAN PCIe Netzwerk-Karte

Beschreibung

Die EX-6072-2 ist eine schnelle Dual Gigabit Ethernet Karte, entwickelt für den PCI-Express-Bus, dieser bietet gegenüber dem PCI-BUS eine schnellere Datenübertragung. Die EX-6072-2 unterstützt eine Datenübertragungsrate von bis zu 1000Mbit pro Sekunde je Anschluss und bietet somit zu den Standard PCI Netzwerkkarten einen höheren Vorteil an Geschwindigkeit. Grössere Datenmengen können so schneller und effizienter im Netzwerk übertragen werden. Die EX-6072-2 unterstützt Half und Full Duplex sowie NWay Auto-Negotiation, um sich an die Geschwindigkeit im Netzwerk (10/100/1000 Mbit/s.) automatisch anzupassen. Weiterhin ist die Karte mit Auto-MDI/MDI-X ausgestattet. Ausserdem bietet sie eine sehr weitreichende Unterstützung von diversen Betriebssystemen. Mit der EX-6072-2 wird ein Low Profile Bügel mitgeliefert, somit kann die EX-6072-2 auch in schmale Gehäuse bis zu einer maximaler Bauhöhe von 8 cm eingesetzt werden.

Merkmale

- Unterstützt 10/100/1000 Base-T Ethernet Standard
- Unterstützt Auto-MDI/MDI-X Auto (für Crossover Kabel)
- Unterstützt Jumbo Frame bis 9KBytes, Pair Swap/Polarity/Skew Correction
- Wake-on-LAN und Remote Wake-up
- Unterstützt Full Duplex Flow Control (IEEE 802.3x)
- Unterstützt IEEE 802.3, IEEE 802.3u, IEEE 802.3ab, IEEE 802.1Q VLAN tagging, IEEE 802.1P Layer 2 Priority Encoding
- 48KB Buffer Transmit/Receiver Chip
- LED Anzeige der Datenübertragung

Spezifikationen

- **Chip-Set:** 2 x Realtek RTL8111E
- **Datentransfer-Rate:** 10/100/1000 Mbps
- **Anschlüsse:** 2 x RJ-45
- **Hardwaresysteme:** PCI-Express x1 bis x16 Slot
- **Treiber:** Windows 98SE/ ME/ 2000/ XP/Vista/ 7/ 8 (32&64)/ WINCE/Server(2000,2003 & 2008)/ Linux/MAC OS-X/UNIX/Novell
- **Betriebstemperatur :** 0° bis +60° Celsius
- **Lagertemperatur:** -40° bis 85° Celsius
- **Rel. Luftfeuchtigkeit:** 5% bis 95%
- **Stromversorgung:** 3.3Volt über PCI-Express Bus
- **Abmessung:** 92 x 64 mm
- **Gewicht:** 300 g
- **Lieferumfang:** EX-6072-2, Low Profile Bügel, Treiber CD, Handbuch

Betriebssystem / OS



Dual Ethernet 1Gigabit LAN PCIe Network card

Description

The EX-6072-2 is a high performance Dual Gigabit LAN to PCI-Express Card which is fully compatible with IEEE 802.3/u/ab. It is specially designed for any PC with a PCI-Express slot. With the EX-6072-2 you can upgrade your Ethernet LANs to the speed of 1000Mbps on each port, that's up to 10 times faster than the standard high speed Ethernet. It will supercharge your data transfer on your local network and improve your bandwidth. It provides a big transmit/receive buffer, crossover detection and auto-correction. It is fully plug-and-play compatible to install it easily and quickly and does support a various range of operating systems. With the included Low Profile Bracket the EX-6072-2 can also be used for small computer chassis of maximum 8 cm height.

Feature

- Support 10/100/1000 Base-T Ethernet standards
- Support Auto-MDI/MDI-X Auto (for Crossover cable)
- Support Jumbo Frame up to 9Kbytes, Pair Swap/Polarity/Skew Correction
- Wake-on-LAN and Remote Wake-up
- Support Full Duplex Flow Control (IEEE 802.3x)
- Support IEEE 802.3, IEEE 802.3u, IEEE 802.3ab, IEEE 802.1Q VLAN tagging, IEEE 802.1P Layer 2 Priority Encoding
- 48KB Buffer Transmit/Receiver Chip
- Activity LED to check the data transfer

Specification

- **Chip-Set:** 2 x Realtek RTL8111E
- **Data transfer rate:** 10/100/1000Mbps
- **Connectors:** 2 x RJ-45 PoE
- **Hardware system:** PCI-Express x1 to x16 slot
- **Driver:** Windows 98SE/ ME/ 2000/ XP/Vista/ 7/ 8 (32&64)/ WINCE/Server(2000,2003 & 2008)/ Linux/MAC OS-X/UNIX/Novell
- **Operating Temperature :** 32° up to 140° Fahrenheit
- **Storage Temperature:** -40° up to 185° Fahrenheit
- **Rel. Humidity:** 5% to 95%
- **Current Power:** 3.3V from the PCI-Express slot
- **Size:** 92 x 64 mm
- **Weight:** 300 g
- **Packaging contents:** EX-6072-2, Low Profile bracket, Driver CD, Manual

Verpackung / Packaging



Geprüft / Approved

