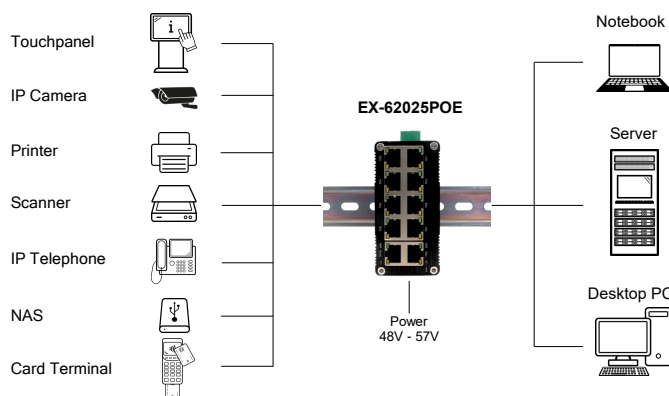


Bild / Picture



Anwendung / Application



10-Port Mini Gigabit Ethernet PoE+ Switch für Temperaturen von -40°C bis +80°C

10-Port Mini Gigabit Ethernet PoE+ Switch for temperatures from -40°C to +80°C

Beschreibung

Der wohl kleinste industrietaugliche 10-Port Gigabit PoE-Switch EX-62025POE bietet trotz seiner äusserst geringen Aussenmaße volle Gigabit Leistung an allen 10 Ports. An acht Downlink-Ports stehen jeweils bis zu 30W für den Anschluss von PoE Power Devices (PD) wie z.B. IP-Kameras oder IP-Telefone zur Verfügung. Dank dem robusten Metallgehäuse und dem erweiterten Betriebstemperaturbereich von -40°C bis 80°C ist er für eine Vielzahl von Anwendungen auch in rauen Umgebungen geeignet. Die Stromversorgung erfolgt über den Terminal Block (48-57VDC) und kann zur Verminderungen von Betriebsausfällen auch redundant erfolgen. Der EX-62025POE unterstützt Auto-MDI/MDI-X und Auto-Negotiation.

Description

The probably smallest industrial 10-port Gigabit PoE-Switch EX-62025POE offers full Gigabit performance on all 10 ports despite its extremely small outer dimensions. Eight downlink ports provide up to 30W each for connecting PoE power devices (PD) such as IP cameras or IP phones. Thanks to the rugged metal housing and the extended operating temperature range from -40°C to 80°C, it is suitable for a variety of applications even in harsh environments. Power is supplied from the terminal block (48-57VDC) and can be redundant to reduce operational downtime. The EX-62025POE supports Auto-MDI/MDI-X and Auto-Negotiation.

Merkmale

Features

<ul style="list-style-type: none"> • 10-Port 10/100/1000T Gigabit Ethernet 	<ul style="list-style-type: none"> • 10-Port 10/100/1000T Gigabit Ethernet
<ul style="list-style-type: none"> • Stromversorgung von bis zu 8 PoE-fähigen Remote-Netzwerkgeräten, überträgt Daten und Strom über das gleiche Kabel 	<ul style="list-style-type: none"> • Power up to 8 PoE-capable remote network devices, transfers data and power on one single cable
<ul style="list-style-type: none"> • Vollständig kompatibel mit IEEE 802.3af PoE (PSE) Type 1 = 15.40W und IEEE802.3at PoE+ (PSE) Type 2 = 34.20W 	<ul style="list-style-type: none"> • Fully IEEE 802.3af compliant PoE (PSE) type 1 = 15.40W and IEEE802.3at PoE+ (PSE) type 2 = 34.20W
<ul style="list-style-type: none"> • Maximale abgegebene Leistung (PD): Type 1 = 12.95W / Type 2 = 25.50W 	<ul style="list-style-type: none"> • Maximum power delivered (PD): Type 1 = 12.95W / Type 2 = 25.50W
<ul style="list-style-type: none"> • Konform mit IEEE 802.3af/at Power Over Ethernet (PoE), Mode/Alternative B 	<ul style="list-style-type: none"> • Compliant with IEEE 802.3af/at Power Over Ethernet (PoE), Mode/Alternative B
<ul style="list-style-type: none"> • Auto-MDI/MDIX macht Crossover-Kabel überflüssig 	<ul style="list-style-type: none"> • Auto-MDI/MDIX eliminates the need for crossover cables
<ul style="list-style-type: none"> • Unterstützt Auto-Negotiation und 10/100Mbps Halb-/Voll duplex und 1000Mbps Voll duplex 	<ul style="list-style-type: none"> • Supports auto-negotiation and 10/100Mbps half/full duplex and 1000Mbps full duplex
<ul style="list-style-type: none"> • Unterstützt Jumbo Frames bis 9kBytes 	<ul style="list-style-type: none"> • Supports jumbo frames up to 9kBytes
<ul style="list-style-type: none"> • Plug and Play, keine Konfiguration und Installation erforderlich 	<ul style="list-style-type: none"> • Plug and play, no configuration and installation required
<ul style="list-style-type: none"> • Terminal Block für redundanten DC-Eingang, 2x 48 V bis 57 VDC 	<ul style="list-style-type: none"> • Terminal block for redundant DC input, 2x 48V to 57VDC
<ul style="list-style-type: none"> • Robustes, sehr kompaktes Metallgehäuse, IP40 	<ul style="list-style-type: none"> • Rugged, very compact metal housing, IP40
<ul style="list-style-type: none"> • Inkl. DIN-Rail Kit 	<ul style="list-style-type: none"> • Includes DIN-Rail Kit
<ul style="list-style-type: none"> • Erweiterter Betriebstemperaturbereich von -40°C bis +80°C 	<ul style="list-style-type: none"> • Extended operating temperature range from -40°C to +80°C

System / OS

Geprüft / Approved

Verpackung / Packaging

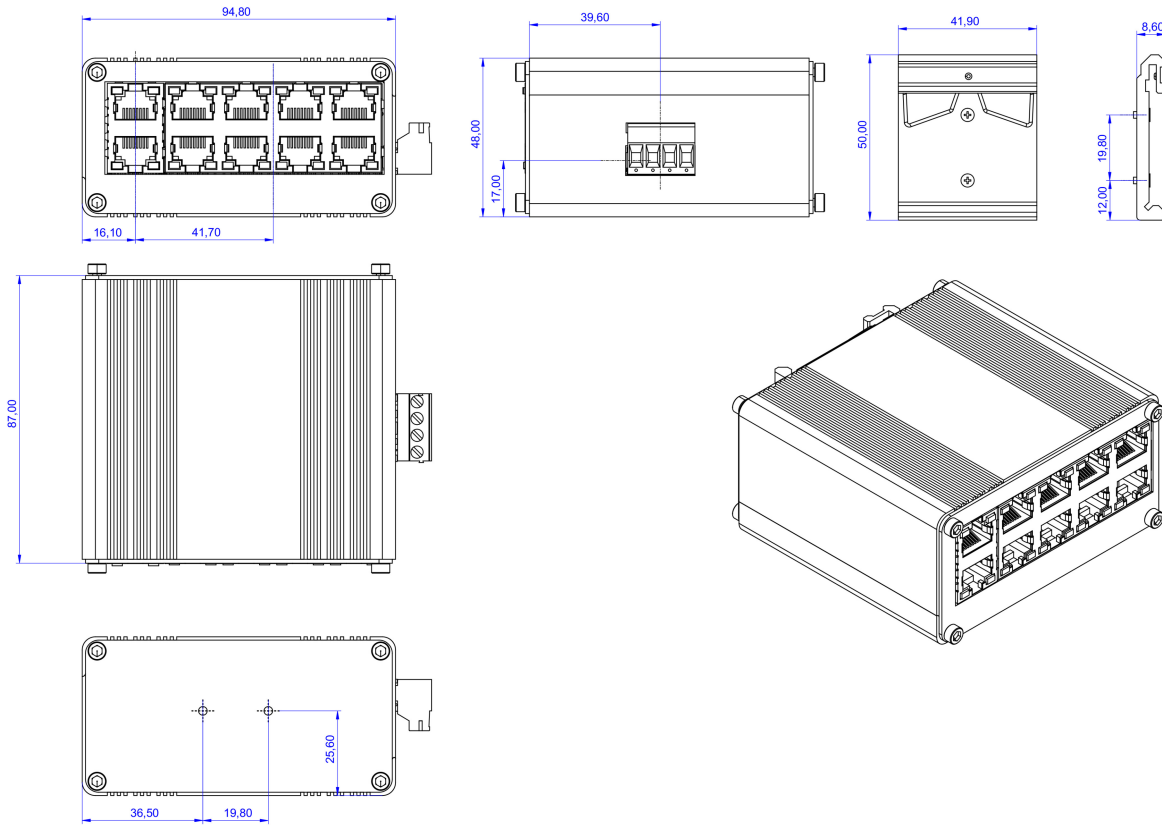


Spezifikation

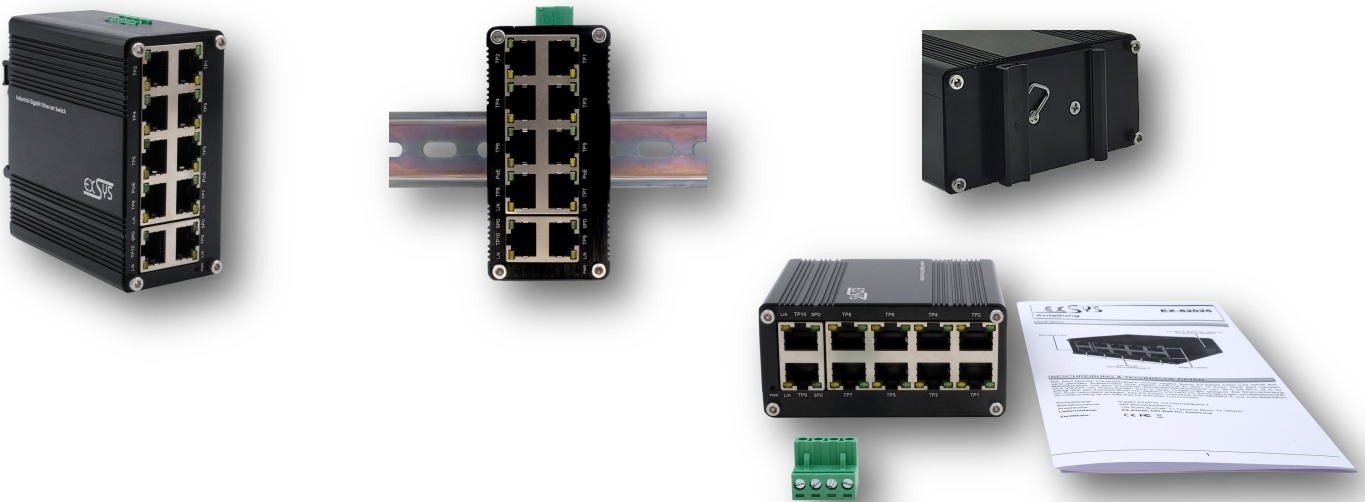
Specification

Datentransfer-Rate:	10/100/1000 Mbit/s	Data transfer rate:	10/100/1000 Mbit/s
Anschlüsse:	10x RJ45-Buchse 1x Terminal Block +48V bis +57V	Connectors:	10x RJ45 LAN Ports 1x Terminal Block +48V to +57V
Hardwaresysteme:	Ethernet 10/100/1000Mbps	Hardware system:	Ethernet 10/100/1000Mbps
Betriebssysteme:	Für alle Betriebssysteme geeignet	Operating systems:	Suitable for all operating systems
Ethernet Standards	IEEE 802.3 Ethernet IEEE 802.3u Fast Ethernet IEEE 802.3ab Gigabit Ethernet IEEE 802.3x Full-Duplex Flow Control IEEE 802.3az Energy Efficient Ethernet (EEE) IEEE 802.3at Power over Ethernet Plus PSE IEEE 802.3af Power over Ethernet Plus	Ethernet Standards	IEEE 802.3 Ethernet IEEE 802.3u Fast Ethernet IEEE 802.3ab Gigabit Ethernet IEEE 802.3x Full-Duplex Flow Control IEEE 802.3az Energy Efficient Ethernet (EEE) IEEE 802.3at Power over Ethernet Plus PSE IEEE 802.3af Power over Ethernet Plus
Forward & Filtering Rate:	14'880 pps (10Mbps) 148'800 pps (100Mbps) 1'488'000 pps (1000Mbps)	Forward & Filtering Rate:	14'880pps (10Mbps) 148'800pps (100Mbps) 1'488'000pps (1000Mbps)
Paketpuffer:	2 Mbits	Packet Buffer:	2Mbits
Paketlänge:	9216 bytes	Packet Length:	9216bytes
MAC-Adresstabelle:	4000 Einträge	MAC Address Table:	4000 entries
Switching Fabric:	20 Gbps/non-blocking	Switching Fabric:	20Gbps/non-blocking
Switch Datendurchsatz:	14'88 Mpps @ 64 bytes	Switch Throughput:	14'88Mpps@64bytes
Power Pin Belegung:	4/5(+), 7/8(-), Mode / Alternative B	Power Pin Assignment:	4/5(+), 7/8(-), Mode / Alternative B
PoE-Budget:	240 W (30 W pro Port)	PoE Budget:	240W (30W per port)
MTBF:	> 200'000 Stunden	MTBF:	> 200'000 hrs
Zulassungen:	ISO9001 EN55022:2010+AC: 2011, Class A EN 61000-3-2: 2006+A1: 2009+A2: 2009 EN 61000-3-3: 2013 EN55032:2017 IEC 61000-4-2: 2008 (ESD) IEC 61000-4-3: 2010 (RS) IEC 61000-4-4: 2012 (EFT) IEC 61000-4-5: 2014 (Überspannung) IEC 61000-4-6: 2013 (CS) IEC 61000-4-8: 2009 (PFMF)	Regulatory Approvals:	ISO9001 EN55022:2010+AC: 2011, Class A EN 61000-3-2: 2006+A1: 2009+A2: 2009 EN 61000-3-3: 2013 EN55032:2017 IEC 61000-4-2: 2008 (ESD) IEC 61000-4-3: 2010 (RS) IEC 61000-4-4: 2012 (EFT) IEC 61000-4-5: 2014 (Surge) IEC 61000-4-6: 2013 (CS) IEC 61000-4-8: 2009 (PFMF)
Betriebstemperatur :	-40°C bis +80°C Celsius	Operating temperature :	-40°F up to 176°F
Lagertemperatur:	-40°C bis +85°C Celsius	Storage temperature:	-40°F up to 185°F
Rel. Luftfeuchtigkeit:	5% bis 95%	Rel. Humidity:	5% to 95%
Schutzklasse:	IP 40	Protection class:	IP 40
Stromversorgung:	2x +48V bis +57V (Terminal Block), redundant	Power Supply:	2x +48V to +57V (Terminal Block), redundant
Leistungsaufnahme:	<8 W (bei PoE-Verwendung: <240 W)	Power Consumption:	<8W (PoE in use: <240W)
Abmessung:	100.90 x 95.00 x 46.00 mm	Size:	100.90 x 95.00 x 46.00 mm
Gewicht:	340 g	Weight:	340 g
EAN:	4718359620218	EAN:	4718359620218
Ursprungsland:	China	Country of origin:	China
Lieferumfang:	EX-62025POE, DIN-Rail Kit (vormontiert), Handbuch	Packaging contents:	EX-62025POE, DIN-Rail Kit (pre-assembled), Manual

Maße / Dimension



Bilder / Pictures



Zubehör / Accessories

EX-6976	Netzteil / Power Supply	NDR-240-48	Output: DC 48V/5A/240W	Input: 85V - 264VAC	Operating Temperatur: -20°C - +70°C
EX-K1110	Kabel / cable DC-Jack to Terminal Block				

EX-6976



EX-K1110

