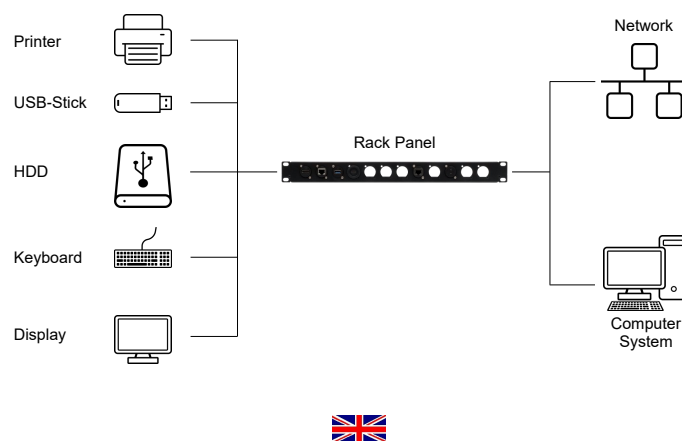


Bild / Picture



D-Typ Einbau-Adapter

Anwendung / Application



D-type panel-mount adapter

Beschreibung

Die D-Typ Adapter können in ein Panel oder Gehäuse mit D-Typ Aussparungen (XLR-Buchsen) eingebaut werden. Sie eignen sich ideal als Serviceschnittstelle oder um beispielsweise digitales Equipment in professionelle Audio-Systeme einzubinden.

Artikelübersicht auf Seite 2

Merkmale

- Zum Einbau in D-Typ Aussparungen mit 31 x 26 mm
- Gehäusedurchmesser: ca. 24 mm
- Zwei Gewinde zur Schraubbefestigung

Description

The D-type adapters can be installed in a panel or enclosure with D-type cut-outs (XLR connectors). They are ideal as a service interface or for integrating digital equipment into professional audio systems.

For article list see page 2

Features

- For installation in D-type cut-outs of 31 x 26 mm
- Housing diameter: approx. 24 mm
- Two threads for screw mounting

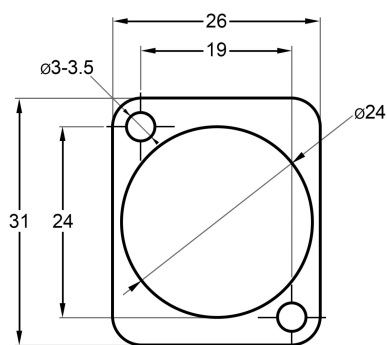
Spezifikation

Betriebstemperatur :	0°C bis +55°C Celsius
Lagertemperatur:	-40°C bis +75°C Celsius
Rel. Luftfeuchtigkeit:	5% bis 95%
Ursprungsland:	China
Lieferumfang:	D-Typ Adapter, 2 Schrauben

Specification

Operating temperature :	32°F up to 131°F Fahrenheit
Storage temperature:	-40°F up to 167°F Fahrenheit
Rel. Humidity:	5% to 95%
Country of origin:	China
Packaging contents:	D-type adapter, 2 Screws

Maße / Dimension



Geprüft / Approved



Artikelübersicht / Article list

Model No.	EAN	Ausführung Design	Standard	Anschluss extern Connection external	Anschluss intern Connection internal	Länge Length
EX-49150	4718359491504	Adapter	CAT.5e	RJ45 Buchse RJ45 female	RJ45 Buchse RJ45 female	
EX-49151	4718359491511	Adapter	DisplayPort	DisplayPort Buchse DisplayPort female	DisplayPort Buchse DisplayPort female	
EX-49152	4718359491528	Adapter	HDMI	HDMI Buchse HDMI female	HDMI Buchse HDMI female	
EX-49155	4718359491559	Adapter	USB 3.2 Gen 1	USB-A Buchse USB-A female	USB-B Buchse USB-B female	
EX-49157	4718359491573	Adapter	USB 2.0	USB-A Buchse USB-A female	USB-B Buchse USB-B female	
EX-49158	4718359491580	Adapter	USB 3.2 Gen 1	USB-C Buchse USB-C female	USB-C Buchse USB-C female	
EX-49159	4718359491597	Kabel-Adapter Cable adapter	CAT.5e	RJ45 Buchse RJ45 female	RJ45 Stecker RJ45 male	20 cm
EX-49160	4718359491603	Kabel-Adapter Cable adapter	CAT.5e	RJ45 Buchse RJ45 female	RJ45 Buchse RJ45 female	20 cm
EX-49161	4718359491610	Kabel-Adapter Cable adapter	CAT.5e	RJ45 Buchse RJ45 female	8 Pin Terminal Block 8 pin Terminal Block	20 cm
EX-49162	4718359491627	Kabel-Adapter Cable adapter	HDMI	HDMI Buchse HDMI female	HDMI Stecker HDMI male	20 cm
EX-49163	4718359491634	Kabel-Adapter Cable adapter	HDMI	HDMI Buchse HDMI female	HDMI Buchse HDMI female	20 cm
EX-49164	4718359491641	Kabel-Adapter Cable adapter	USB 3.2 Gen 1	USB-A Buchse USB-A female	USB-A Stecker USB-A male	20 cm
EX-49165	4718359491658	Kabel-Adapter Cable adapter	USB 3.2 Gen 1	USB-A Buchse USB-A female	USB-A Buchse USB-A female	20 cm
EX-49166	4718359491665	Kabel-Adapter Cable adapter	USB 3.2 Gen 2	USB-C Buchse USB-C female	USB-C Stecker USB-C male	20 cm

Zubehör / Accessories

EX-49297	19" Rack panel, 1U, 8x D-type (XLR)	
EX-49298	19" Rack panel, 1U, 12x D-type (XLR)	
EX-49299	19" Rack panel, 1U, 12x D-type (XLR)	mit Kabalfangbügel / with lacing bar

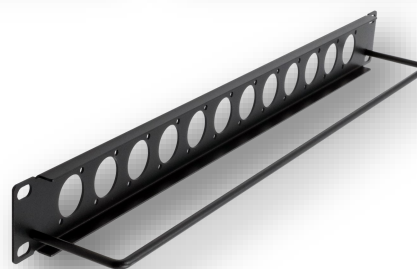
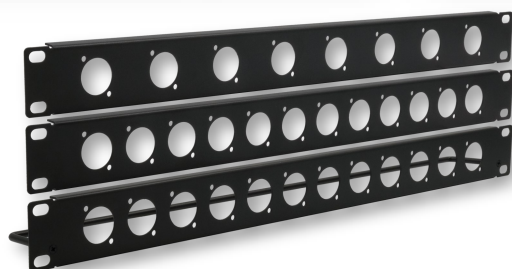
EX-49297



EX-49298



EX-49299



Bilder / Picture

EX-49150



EX-49152



EX-49157



EX-49151



EX-49155



EX-49158



EX-49159



EX-49162



EX-49164



EX-49160



EX-49163



EX-49165



EX-49161



EX-49166

