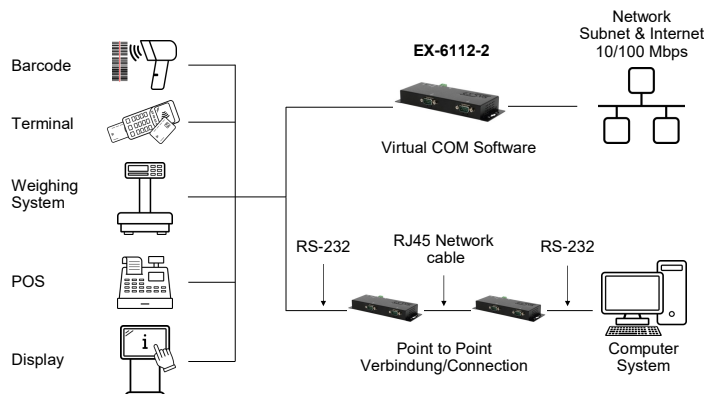


Bild / Picture



## 2x Seriell RS-232/422/485 zu Ethernet Power over Ethernet, Metallgehäuse

Anwendung / Application



## 2x Serial RS-232/422/485 to Ethernet Power over Ethernet, Metal housing

Beschreibung

Der EX-6122-2PoE ist ein serieller Multiprotokoll-RS-232/422/485-Geräteserver, der für den Anschluss von seriellen RS-232/422/485-Geräten, einschließlich Kassensystemen, Barcode-Lesegeräten, Sensoren, Messgeräten, Wiegesystemen, CNC-Steuerungen und SPS, an ein IP-basiertes Ethernet-Netzwerk entwickelt wurde. Die seriellen Geräte werden über Ethernet verbunden und stehen im Subnetz und Internet zur gemeinsamen Nutzung zur Verfügung. Die Fernkonfiguration erfolgt über umfangreiche Netzwerkprotokolle wie TCP-Server, TCP-Client, UDP, VCOM oder Telnet RFC2217. Um die Abwärtskompatibilität zu seriellen Legacy-Geräten zu gewährleisten, auf denen die vorhandene COM-Port-Anwendungssoftware läuft, bietet der EX-6122-2PoE einen virtuellen COM-Port (VCOM), der Ihre serielle Anwendung perfekt migriert, ohne die Software zu modifizieren. Der EX-6122-2PoE unterstützt Power over Ethernet und kann direkt über das Ethernet-Kabel von einer PoE-konformen Stromversorgung (PSE) mit Strom versorgt werden. Darüber hinaus können serielle Geräte im Peer-to-Peer-Modus miteinander kommunizieren, ohne dass ein PC zwischengeschaltet werden muss oder eine Konvertierungssoftware erforderlich ist.

Description

The EX-6122-2PoE is a multi-protocol RS-232/422/485 serial device server designed to connect RS-232/422/485 serial devices, including point-of-sale systems, barcode readers, sensors, meters, weighing systems, CNC controllers and PLCs, to an IP-based Ethernet network. The serial devices are connected via Ethernet and are available for sharing on the subnet and Internet. Remote configuration is done via extensive network protocols such as TCP server, TCP client, UDP, VCOM or Telnet RFC2217. To ensure backward compatibility with legacy serial devices running existing COM port application software, the EX-6122-2PoE provides a virtual COM port (VCOM) that perfectly migrates your serial application without modifying the software. The EX-6122-2PoE supports Power over Ethernet and can be powered directly from a PoE-compliant power supply unit (PSE) via the Ethernet cable. In addition, serial devices can communicate with each other in peer-to-peer mode without the need for an intermediate PC or conversion software.

Merkmale

Features

<ul style="list-style-type: none"> <li>• Schnittstelle RS-232 V.24, RS-422/485 einstellbar mit Dipp-Schalter</li> </ul>	<ul style="list-style-type: none"> <li>• Interface: RS-232 V.24, RS-422/485 selected by DIP switches</li> </ul>
<ul style="list-style-type: none"> <li>• 15 KV ESD Überspannungsschutz für alle seriellen Signale</li> </ul>	<ul style="list-style-type: none"> <li>• 15KV ESD Surge Protection for all serial signals</li> </ul>
<ul style="list-style-type: none"> <li>• Daten Bits: 7, 8 / Stop Bits: 1, 2 / Parity: None, Even, Odd, Mark, Space</li> </ul>	<ul style="list-style-type: none"> <li>• Data Bits: 7, 8 / Stop Bits: 1, 2 / Parity: None, Even, Odd, Mark, Space</li> </ul>
<ul style="list-style-type: none"> <li>• Vollständig kompatibel mit IEEE 802.3af PoE (PSE) Type 1 = 15.40W und IEEE802.3at PoE+ (PSE) Type 2 = 34.20W</li> </ul>	<ul style="list-style-type: none"> <li>• Fully IEEE 802.3af compliant PoE (PSE) type 1 = 15.40W and IEEE802.3at PoE+ (PSE) type 2 = 34.20W</li> </ul>
<ul style="list-style-type: none"> <li>• Signale RS-232: TXD, RXD, RTS, CTS, DTR, DSR, DCD und GND RS-422: TXD+, TCD-, RXD+ RXD-, GND RS-485: 2 Draht - Data+, Data-, GND RS-485: 4 Draht - TXD+, TCD-, RXD+, RXD-, GND</li> </ul>	<ul style="list-style-type: none"> <li>• Signal: RS-232: TXD, RXD, RTS, CTS, DTR, DSR, DCD und GND RS-422: TXD+, TCD-, RXD+ RXD-, GND RS-485: 2 wire - Data+, Data-, GND RS-485: 4 wire - TXD+, TCD-, RXD+, RXD-, GND</li> </ul>
<ul style="list-style-type: none"> <li>• Ethernet Protokolle: TCP Server, TCP Client, UPD, VCOM oder Telnet RFC2217</li> </ul>	<ul style="list-style-type: none"> <li>• Ethernet Protocol: TCP Server, TCP Client, UPD, VCOM or Telnet RFC2217</li> </ul>
<ul style="list-style-type: none"> <li>• Direktzugriff über Socket Port</li> </ul>	<ul style="list-style-type: none"> <li>• Direct connection with Socket Port</li> </ul>
<ul style="list-style-type: none"> <li>• Punkt zu Punkt Verbindung, benötigt keine Software</li> </ul>	<ul style="list-style-type: none"> <li>• Point to point connection, no software required</li> </ul>
<ul style="list-style-type: none"> <li>• Virtual-COM Software als Download</li> </ul>	<ul style="list-style-type: none"> <li>• Virtual COM Software for download</li> </ul>
<ul style="list-style-type: none"> <li>• Spannung +5 V an Pin 9 konfigurierbar</li> </ul>	<ul style="list-style-type: none"> <li>• Voltage +5V configurable on pin 9</li> </ul>
<ul style="list-style-type: none"> <li>• Für Desktop- oder Wandmontage, DIN-Rail Kit als Option</li> </ul>	<ul style="list-style-type: none"> <li>• Desktop or wall mounting, optional DIN-Rail Kit</li> </ul>

System / OS

Geprüft / Approved

Verpackung / Packaging

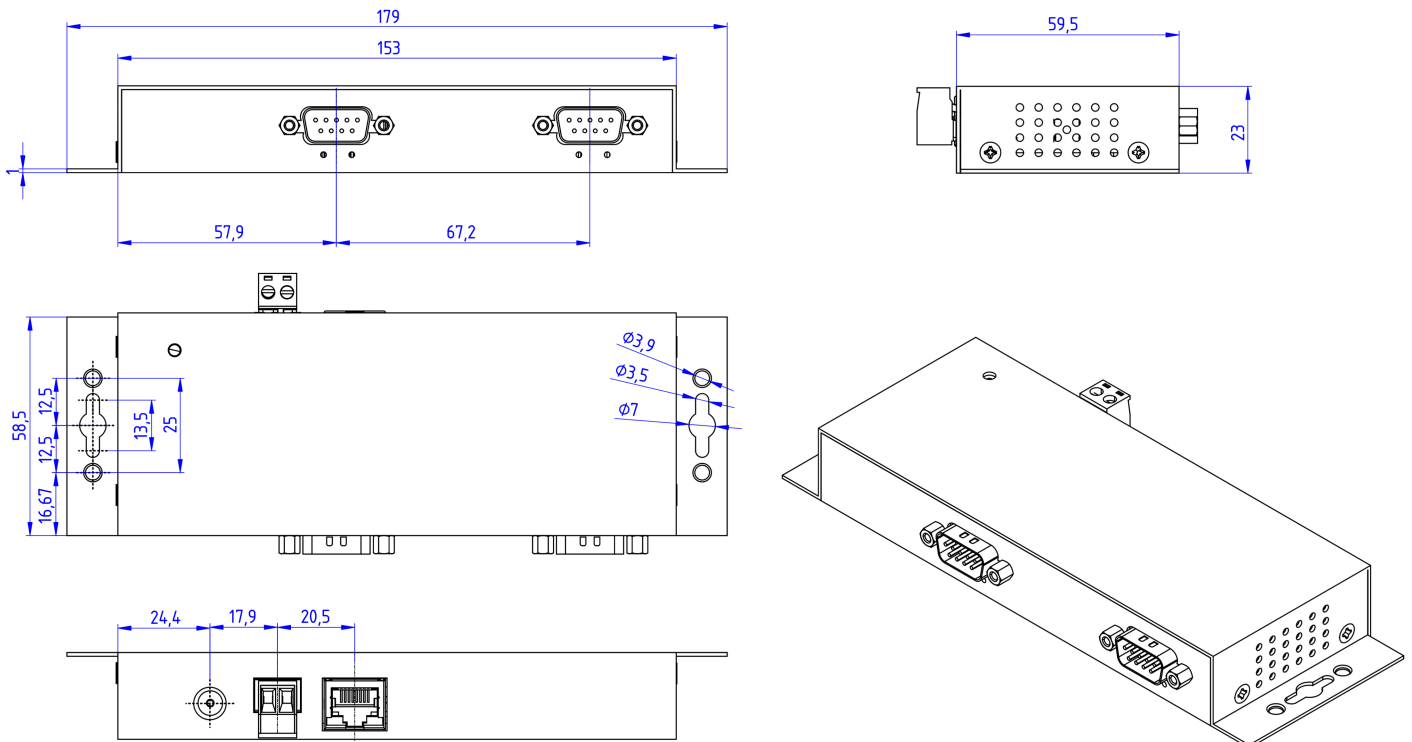


## Spezifikation

## Specification

<b>Datentransfer-Rate:</b>	Seriell RS-232/422/485: bis 921.6KBAud Ethernet: 10/100Mbps	<b>Data transfer rate:</b>	Serial RS-232/422/485: up to 921.6KBAud Ethernet: 10/100Mbps
<b>Anschlüsse:</b>	2x RS-232 9 Pin Stecker 1x RJ45 Ethernet PoE 1x DC-Jack +5 bis +24V (5.5 x 2.1mm)	<b>Connectors:</b>	2x RS-232 9 pin male 1x RJ45 Ethernet PoE 1x DC-Jack +5 to +24V (5.5 x 2.1mm)
<b>Hardwaresysteme:</b>	Ethernet 10/100/1000Mbps	<b>Hardware system:</b>	Ethernet 10/100/1000Mbps
<b>VCOM unterstützt Betriebssysteme:</b>	Windows XP/Vista/7/8.x/10/11 (32/64Bit)	<b>VCOM support the Operating System:</b>	Windows XP/Vista/7/8.x/10/11 (32/64Bit)
<b>Betriebssysteme:</b>	Alle über IP und Port Nummer (Direktzugriff über Socket Port)	<b>Operating systems:</b>	All via IP and port number (direct access via socket port)
<b>Betriebstemperatur :</b>	0°C bis +60°C	<b>Operating temperature :</b>	32°F up to 140°F
<b>Lagertemperatur:</b>	-20°C bis +75°C	<b>Storage temperature:</b>	-4°F up to 167°F
<b>Rel. Luftfeuchtigkeit:</b>	5% bis 95%	<b>Rel. Humidity:</b>	5% to 95%
<b>Schutzklasse:</b>	IP 30	<b>Protection class:</b>	IP 30
<b>Stromversorgung:</b>	+5 bis +24 VDC / PoE	<b>Current Supply:</b>	+5 bis +24VDC / PoE
<b>Strom verbrauch:</b>	170mA@12V	<b>Power consumption:</b>	170mA@12V
<b>Abmessung:</b>	179.00 x 59.50 x 23.00 mm	<b>Size:</b>	179.00 x 59.50 x 23.00 mm
<b>Gewicht:</b>	296 g	<b>Weight:</b>	296 g
<b>EAN:</b>	4718359612244	<b>EAN:</b>	4718359612244
<b>Ursprungsland:</b>	Taiwan	<b>Country of origin:</b>	Taiwan
<b>Lieferumfang:</b>	EX-6122-2PoE, Netzteil 12V/3A, Handbuch	<b>Packaging contents:</b>	EX-6122-2PoE, Power Supply 12V/3A, Manual

## Maße / Dimension



## Bilder / Picture



## Vergleichstabelle / Comparison Chart

Model No.	Serielle Schnittstelle/ Serial Interface	Anschlüsse/ Ports	Optical Isolation	Powered by PoE (PD)	Anschlussart/ Connector(s)	Input Power (DC)	Netzteil / Power Supply	Wall and DIN Rail Mounting Options
EX-6112-2	RS-232	2	-	-	Male DB9	5~24V	12V / 3A	✓
EX-6112-2PoE	RS-232	2	-	✓	Male DB9	5~24V	12V / 3A	✓
EX-6122-2	RS-232/RS-422/485	2	-	-	Male DB9	5~24V	12V / 3A	✓
EX-6122-2PoE	RS-232/RS-422/485	2	-	✓	Male DB9	5~24V	12V / 3A	✓
EX-6114-2	RS-232	4	-	-	Male DB9	5~24V	12V / 3A	✓
EX-6114-2PoE	RS-232	4	-	✓	Male DB9	5~24V	12V / 3A	✓
EX-6124-2	RS-232/RS-422/485	4	-	-	Male DB9	5~24V	12V / 3A	✓
EX-6124-2PoE	RS-232/RS-422/485	4	-	✓	Male DB9	5~24V	12V / 3A	✓

## Zubehör / Accessories

EX-6973	Netzteil / Power Supply	HDR-60-24	Output: DC 24V/2.5A/60W	Input: 85V - 264VAC	Operating Temperatur: -30°C - +70°C
EX-6096	DIN-Rail Kit (Installation auf Trägerschiene / Installation to a DIN-Rail)				

EX-6973



EX-6096

