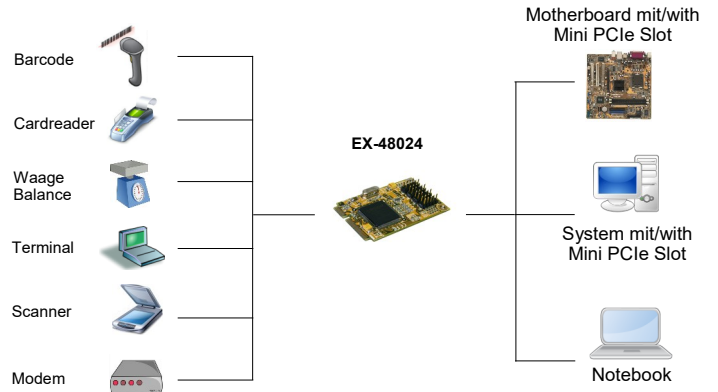


Bild / Picture



Anwendung / Application



4S Seriell RS-232 Mini PCIe Karte (MosChip)



4S Serial RS-232 Mini PCIe card (MosChip)

Beschreibung

Die EX-48024 Mini PCI-Express Karte stellt vier Serielle RS-232 High Performance UART 16C550 Sie ist entwickelt worden um vier weitere Serielle Ausgänge für Computer Systeme oder Boards über den Mini PCI-Express Bus zu erweitern. Die EX-48024 ist voll PCIe Plug-and Play kompatibel und hat somit keine Konflikte mit IRQ und I/O Adressen.

Description

The EX-48024 Mini PCI-Express adapter provides four high performance 16C550-type UART compatible RS-232 serial ports. It is designed for Computer system or Boards to provide instant COM port expansion via the Mini PCI-Express Bus. The card is fully PCI Plug-and-Play compatible and there are no IRQ and I/O address configuration problems.

Merkmale

Features

• Schnittstelle: Seriell RS-232 V.24	• Interface: Serial RS-232 V.24
• FIFO Buffer: 16C550 mit 16Byte	• FIFO Buffer: 16C550 with 16Byte
• I/O Adressen und Interrupt: wird vom System BIOS vergeben, IRQ Sharing	• I/O addresses and Interrupt: Setting from the System BIOS with IRQ Sharing
• Daten Bits: 5, 6, 7, 8	• Data Bits: 5, 6, 7, 8
• Stop Bits: 1, 1.5, 2	• Stop bits: 1, 1.5, 2
• Parity: none, even, odd, space, mark	• Parity: none, even, odd, space, mark
• Signale: TxD, RxD, RTS, CTS, DTR, DSR, DCD, GND	• Signal: TxD, RxD, RTS, CTS, DTR, DSR, DCD, GND

System / OS

Geprüft / Approved

Verpackung / Packaging



Spezifikation

Specification

Chip-Set:	MosChip MCS9904CV	Chip-Set:	MosChip MCS9904CV
Datentransfer-Rate:	300Baud bis 115.2KBaud	Data transfer rate:	300Baud up to 115.2KBaud
Anschlüsse:	4 x 9 Pin Seriell RS-232 Stecker mit Slot Adapter	Connectors:	4 x 9 pin serial RS-232 male with slot adapter
Hardwaressysteme:	Mini PCIe Slot	Hardware system:	Mini PCIe slot
Treiber:	Win9.x/ME/2000/XP/Vista/7/8.x/10 (32&64) Server 200x & 2012 R2, Linux	Driver:	Win9.x/ME/2000/XP/Vista/7/8.x/10 (32&64) Server 200x & 2012 R2, Linux
Betriebssysteme:	Gemäß Treiber	Operating systems:	In accordance with driver
Betriebstemperatur :	0°C bis +55°C Celsius	Operating temperature :	32°F up to 131°F Fahrenheit
Lagertemperatur:	-40°C bis +75°C Celsius	Storage temperature:	-40°F up to 167°F Fahrenheit
Rel. Luftfeuchtigkeit:	5% bis 95%	Rel. Humidity:	5% to 95%
Stromversorgung:	+3.3Volt über den Mini PCIe-Slot	Current Supply:	+3.3V over the Mini PCIe-slot
Abmessung:	51.00 x 30.00 mm	Size:	51.00 x 30.00 mm
Gewicht:	200 g	Weight:	200 g
EAN:	4718359480249	EAN:	4718359480249
Ursprungsland:	Taiwan	Country of origin:	Taiwan
Lieferumfang:	EX-48024, 4 x 9 Pin Slot Adapter, Treiber CD, Handbuch	Packaging contents:	EX-48024, 4 x 9 pin slot adapter, Driver CD, Manual