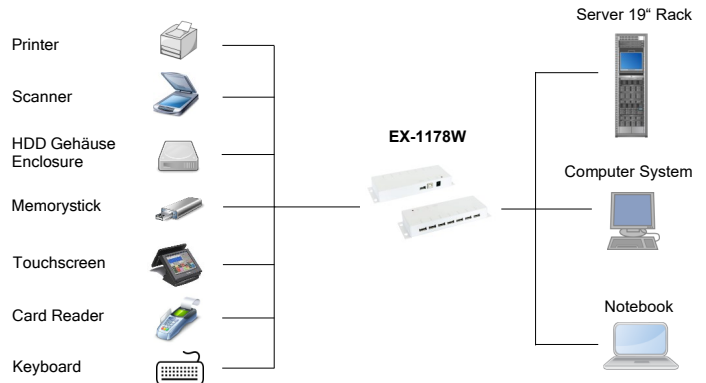


Bild / Picture



USB 2.0 Metall HUB mit 7 Ports Metall Gehäuse

Anwendung / Application



USB 2.0 Metal HUB with 7 ports Metal housing

Beschreibung

Die EX-1178W ist das Original aller 7 Ports Metall-HUB's. Er erweitert einen USB 2.0 Ausgang von Notebook oder Desktop Rechner auf sieben weitere USB 2.0 Ports. Es ist somit möglich bis zu sieben externen USB Peripheriegeräte an einen USB 2.0 Port von Notebook oder Desktop Rechner anzuschliessen. Er ist sehr kompakt und in einem Metallgehäuse, somit auch für den Industriellen Einsatz geeignet. Dank seinem intelligentem Gehäuse kann die EX-1178 an die Wand, unter einem Tisch oder in einen 19" Schrank (optional mit EX-6099) geschraubt werden. Die EX-1178W ist weiß und qualitativ sehr hochwertig und wird in Taiwan hergestellt.

Description

The EX-1178W is the original all 7 ports metal HUB. He extend from one USB 2.0 port to seven USB 2.0 ports. It's possible now to connect up to seven external USB 2.0 peripherals devices to one USB 2.0 port from the Notebook or Desktop Computer. He it's very compact and robustly and in a metal housing. About the intelligent housing can fix the EX-1178W to the wall, under the table or in a 19-inch rack (optional with EX-6099). The EX-1178W is white and a high quality product and will produce in Taiwan.

Merkmale

Features

<ul style="list-style-type: none"> • USB 2.0 HUB mit sieben Downstream Ports 	<ul style="list-style-type: none"> • USB 2.0 HUB with seven downstream ports
<ul style="list-style-type: none"> • Stromversorgung +5V / 4A über den DC-Jack 	<ul style="list-style-type: none"> • Power +5V / 4A over the DC-Jack
<ul style="list-style-type: none"> • Stromversorgung wahlweise auch vom USB-BUS +5V (Bus-Power) 	<ul style="list-style-type: none"> • Power supply optionally also from the USB-BUS +5V (Bus-Power)
<ul style="list-style-type: none"> • Automatische Erkennung der Datentransfer-Rate für die angeschlossenen Peripheriegeräte 	<ul style="list-style-type: none"> • Automatic recognition the data transfer rate for the attached external devices
<ul style="list-style-type: none"> • Metall-Gehäuse für Wand, Tisch oder optional auf Trägerschiene (EX-6099) 	<ul style="list-style-type: none"> • Metal housing for wall, table or optional Din-Rail (EX-6099)
<ul style="list-style-type: none"> • 500mA Strom auf allen 7 Ports 	<ul style="list-style-type: none"> • 500mA current on all 7 ports
<ul style="list-style-type: none"> • Robustes weißes Metall Gehäuse 	<ul style="list-style-type: none"> • Rugged white metal housing
<ul style="list-style-type: none"> • 1 x LED Spannungs-Anzeige 	<ul style="list-style-type: none"> • 1 x LED Power Display

System / OS

Geprüft / Approved

Verpackung / Packaging

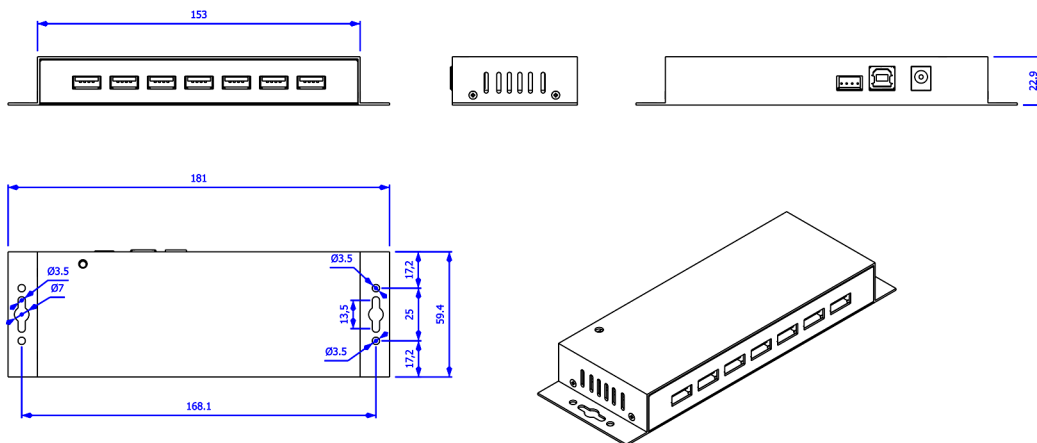


Spezifikation

Specification

Chip-Set:	2 x Renesas uPD720114	Chip-Set:	2 x Renesas uPD720114
Datentransfer-Rate:	120Mbps bis 480Mbps	Data transfer rate:	120Mbps up to 480Mbps
Anschlüsse:	1 x B-Buchse Upstream 7 x A-Buchse Downstream	Connectors:	1 x B-Female Upstream 7 x A-Female Downstream
Hardwaresysteme:	USB 2.0	Hardware system:	USB 2.0
Treiber:	Benötigt keine Treiber (Standard HUB)	Driver:	No driver necessary (Standard HUB)
Betriebssysteme:	Win98SE/2000/XP/Vista/7/8.x/10 (32&64-Bit)/ CE/Server(200x & 2012 R2), Linux, Mac OS 10.x	Operating systems:	Win98SE/2000/XP/Vista/7/8.x/10 (32&64-Bit)/ CE/Server(200x & 2012 R2), Linux, Mac OS 10.x
Betriebstemperatur :	0°C bis +55°C Celsius	Operating temperature :	32°F up to 131°F Fahrenheit
Lagertemperatur:	-20°C bis +85°C Celsius	Storage temperature:	-20°F up to 167°F Fahrenheit
Rel. Luftfeuchtigkeit:	5% bis 95%	Rel. Humidity:	5% to 95%
Schutzklasse:	IP 30	Protection class:	IP 30
Stromversorgung:	5V / 4A Netzteil	Current Supply:	5V / 4A Power Supply
Abmessung:	181.00 x 59.40 x 22.90 mm	Size:	181.00 x 59.40 x 22.90 mm
Gewicht:	752 g	Weight:	752 g
EAN:	4718359117824	EAN:	4718359117824
Ursprungsland:	Taiwan	Country of origin:	Taiwan
Lieferumfang:	EX-1178W, USB 2.0 Kabel (2.0Meter), Netzteil, Handbuch	Packaging contents:	EX-1178W, USB 2.0 cable (2.0 meter), Power Supply, Manual

Maße / Dimension



Zubehör / Accessories

EX-6099	Din-Rail Kit (Installation auf Träger Schiene / installation to a Din-Rail)
---------	---